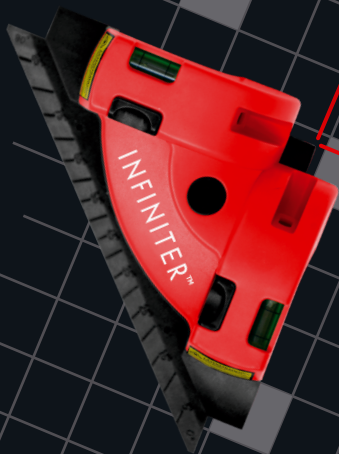


INFINITER™ SQ

ЛАЗЕРНЫЙ НИВЕЛИР



90°

ИНСТРУКЦИЯ ПО ЭКСПЛУАТАЦИИ

ОБЩАЯ ТЕХНИКА БЕЗОПАСНОСТИ

Внимание! Данная инструкция по эксплуатации является неотъемлемой частью Вашего прибора. Прежде чем приступить к работе с прибором, внимательно прочтите инструкцию. При передаче прибора во временное пользование обязательно прилагайте к нему данную инструкцию.



ЛАЗЕРНОЕ ИЗЛУЧЕНИЕ!
НЕ СМОТРИТЕ В СТОРОНУ ЛУЧА
И НЕ РАССМАТРИВАЙТЕ ЕГО С
ПОМОЩЬЮ ОПТИЧЕСКИХ
ПРИБОРОВ, КЛАСС ЛАЗЕРА 2M
EN 60825-1: 2007-03,
<1 mW, 630-670nm

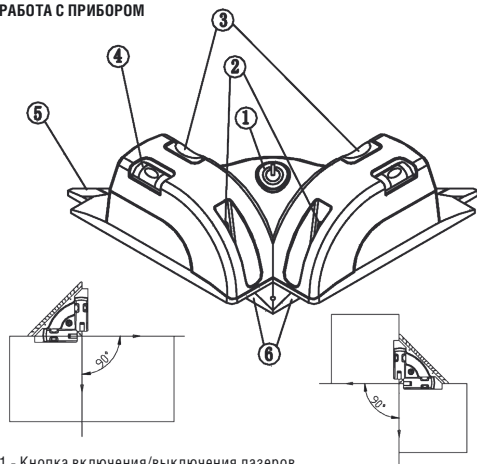
- Не удаляйте наклейки и таблички и предохраняйте их от стирания, т.к. они содержат информацию по безопасной эксплуатации прибора.

- Не направляйте лазерный луч на людей и животных, на блестящие отражающие поверхности, избегайте прямого зрительного контакта с лазерным лучом.
- Устанавливайте прибор таким образом, чтобы избежать непреднамеренного ослепления людей и животных.
- Использование прибора не по назначению может быть опасно для здоровья.
- Не разбирайте и не ремонтируйте прибор самостоятельно. Обслуживание и ремонт следует поручать только квалифицированным специалистам и с применением оригинальных запасных частей.
- Храните прибор вне досягаемости детей и посторонних лиц.

НАЗНАЧЕНИЕ

Прибор незаменим для большинства строительных и отделочных работ, а также в быту для разметки стен и полов перед установкой/монтажом перегородок, панелей, плиток, картин и прочих элементов мебели и интерьера.

РАБОТА С ПРИБОРОМ



- 1 - Кнопка включения/выключения лазеров.
- 2 - Окна лазерных излучателей. Два лазерных луча рисуют на плоскости 2 линии под углом 90°.
- 3 - Кнопки крепления прибора встроенными присосками позволяют закрепить прибор на гладкой, твердой поверхности.
- 4 - Пузырьковые уровни, для построения вертикальных и горизонтальных линий.
- 5 - Транспортер с шагом в 5 градусов поможет построить или измерить углы.
- 6 - Грани основания корпуса выполнены как продолжение лазерных линий для удобства разметки.

ТЕХНИЧЕСКИЕ ХАРАКТЕРИСТИКИ

Тип лазера	650 нм / < 1 мВт, класс 2М
Отклонение ортогональность лазерных линий	не более 0,1°
Точность пузырьковых уровней:	не более ± 1 мм/м
Источник питания	3x1.5 В LR6 (AA)
Рабочая температура	0°С ... +40°С без выпадения конденсата

КАЛИБРОВКА

Прибор настроен в заводских условиях и не требует повторной настройки перед началом работы.

УХОД И ЭКСПЛУАТАЦИЯ

Внимание! Прибор является точным оптико-механическим устройством и требует бережного обращения. Соблюдение следующих рекомендаций продлит срок службы прибора:

- Берегайте прибор от ударов, падений, сильных вибраций, не допускайте попадания внутрь прибора влаги, строительной пыли, посторонних предметов.
- В случае попадания в прибор влаги в первую очередь выньте элементы питания, затем обратитесь в сервисный центр.
- Не храните и не используйте прибор в течение длительного времени в условиях повышенной влажности.



- Чистку прибора следует производить влажной мягкой салфеткой.
- Вынимайте элементы питания из прибора, если он не используется в течение длительного времени.
- Не используйте элементы питания разного вида, с разным уровнем заряда.
- Не оставляйте в приборе разряженные элементы питания.

ГАРАНТИЙНЫЕ ОБЯЗАТЕЛЬСТВА

Гарантийный период составляет 12 месяцев с даты продажи. Гарантия покрывает все расходы по ремонту или замене прибора. Гарантия не покрывает транспортные расходы, связанные с возвратом прибора в ремонт.

Гарантийные обязательства не распространяются на повреждения ставшие результатом механического воздействия, нарушений правил эксплуатации, самостоятельного ремонта, а также на элементы питания.

Гарантийные обязательства не распространяются на случаи потери точности, возникшие в процессе эксплуатации прибора не по причине заводского брака, а также в случае обрыва подвижных цепей питания компенсатора в результате интенсивной эксплуатации или нарушений правил эксплуатации.

Расходы по настройке прибора оплачиваются отдельно.

Компания не несёт ответственности за:

- потерю прибыли или неудобства связанные с дефектом прибора.
- расходы по аренде альтернативного оборудования на период ремонта прибора.

Срок службы прибора - 36 месяцев.

СЕРВИС И КОНСУЛЬТАЦИОННЫЕ УСЛУГИ

Контакты для связи, консультации можно получить на сайте:
www.condtrol.com

УТИЛИЗАЦИЯ

Отслужившие свой срок инструменты, принадлежности и упаковку должны быть утилизированы согласно действующим законам вашей страны.

Не выбрасывайте аккумуляторы/батареи в коммунальный мусор, не бросайте их в огонь или воду. Аккумуляторы/батареи следует собирать и сдавать на рекуперацию или на экологически чистую утилизацию.

Только для стран-членов ЕС:

Не выбрасывайте инструменты в коммунальный мусор!

Согласно Европейской Директиве 2002/96/ЕС о старых электрических и электронных инструментах и приборах и ее претворению в национальное право, отслужившие свой срок измерительные инструменты должны собираться отдельно и быть переданы на экологически чистую рекуперацию отходов.

Неисправные или пришедшие в негодность аккумуляторы/батареи должны быть утилизированы согласно Директиве 2006/66/ЕС.

Производитель оставляет за собой право вносить изменения в конструкцию и комплектацию прибора без предварительного уведомления.

INFINITER™



лазерный дальномер
INFINITER 30



цифровой детектор
InSCAN



толщиномер покрытий
InCO



инфракрасный термометр
InTERM



инспекционная камера
InCAM



лазерный нивелир
CL3



лазерный нивелир
CL5



www.infiniter-lasers.ru www.condtrol.com